



# REDCOM



## Standardowe rozwiązania montażu płyt warstwowych

84-200 Wejherowo, ul. Przemysłowa 41

+48 609 389 170

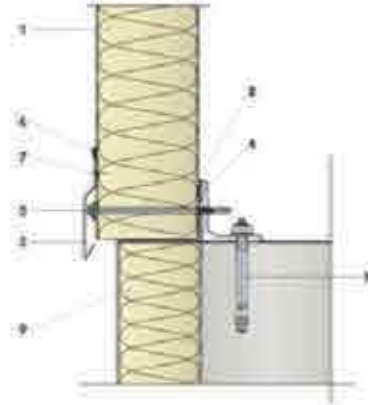
+48 663 060 050

[biuro@redcomltd.pl](mailto:biuro@redcomltd.pl)

[www.redcomltd.pl](http://www.redcomltd.pl)

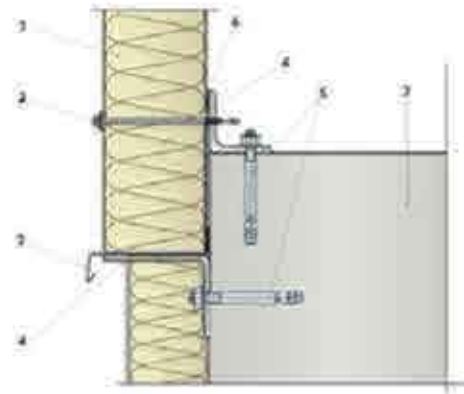
# Standardowe rozwiązania montażu płyt warstwowych ściennych

## Osadzanie płyt ściennych na cokole (I)



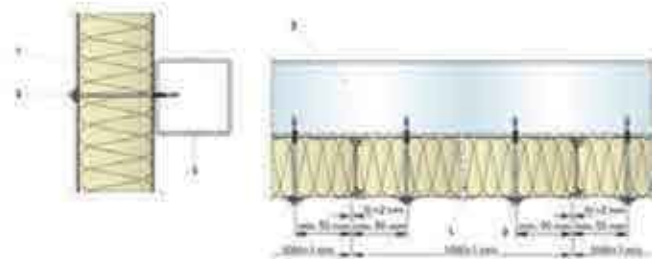
1	Płyta ścienna	Wall panel
2	Obróbka	Flashing
3	Wkręt samowierzący	Self-drilling connector
4	Elementy stalowe wg projektu technicznego	Steel subconstruction according to engineering design
5	Kotwa rozporowa	Expansion anchor
6	Masa uszczelniająca	Sealing compound
7	Nit jednostronny Al/Fe co ok 300 mm	Al/Fe single-sided rivet or self-drilling bolt every 300 mm approx.
8	Izolacja przeciwwilgociowa	Waterproofing
9	Podwalina	Base

## Osadzanie płyt ściennych na cokole (II)



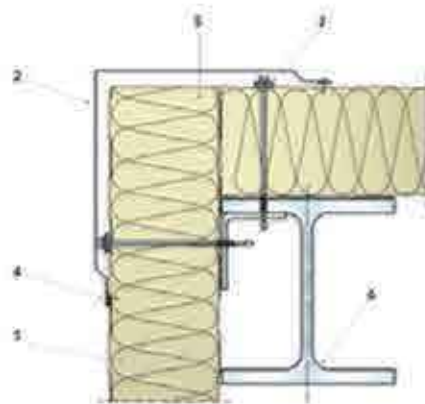
1	Płyta ścienna	Wall panel
2	Wkręt samowierzący	Self-drilling connector
3	Obróbka	Flashing
4	Elementy stalowe wg projektu technicznego	Steel subconstruction according to engineering design
5	Kotwa rozporowa	Expansion anchor
6	Izolacja przeciwwilgociowa	Waterproofing
7	Podwalina	Base

## Styk Płyt - układ pionowy



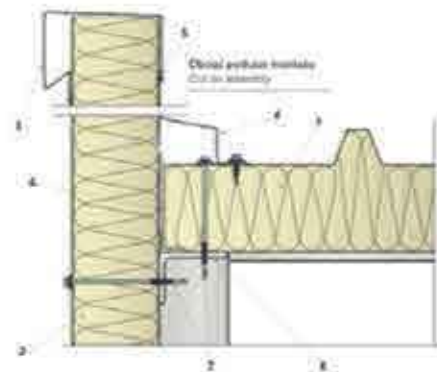
1 Płyta ścienna	Wall panel
2 Wkręt samowierzący	Self-drilling connector
3 Elementy stalowe wg projektu technicznego	Steel subconstruction according to engineering design

## Połączenie płyt ściennych narożnik zewnętrzny



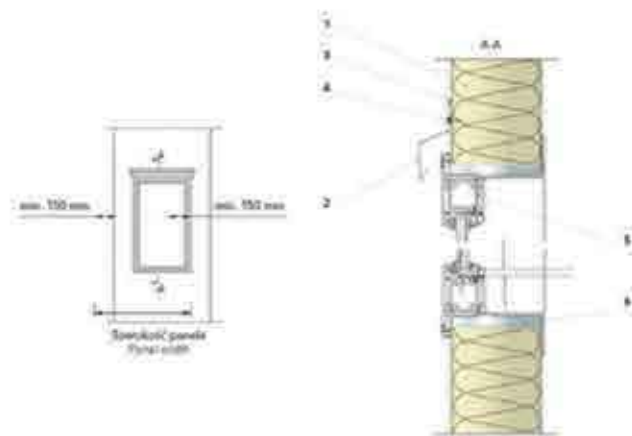
1 Płyta ścienna	Wall panel
2 Obróbka	Flashing
3 Wkręt samowierzący	Self-drilling connector
4 Nit jednostronny Al/Fe co ok 300 mm	Al/Fe single-sided rivet or self-drilling bolt every 300 mm approx.
5 Płanka poliuretanowa	Polyurethane foam
6 Elementy stalowe wg projektu technicznego	Steel subconstruction according to engineering design

## Połączenie płyt dachowych z płytą ścienną



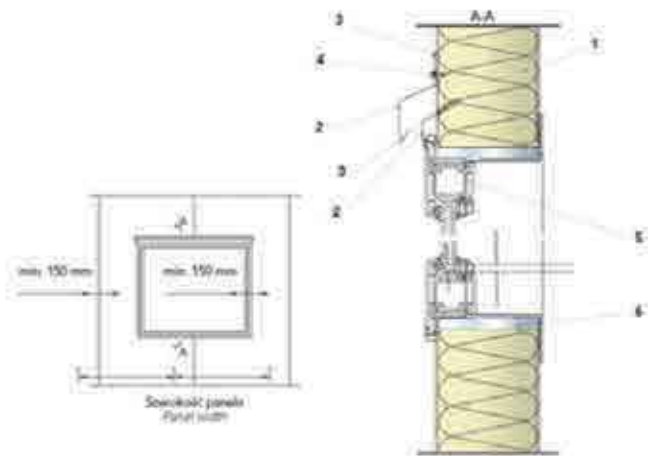
1	Panel dachowy	Roof panel
2	Płyta ścienna	Wall panel
3	Obróbka	Flashing
4	Obróbka indywidualna	Detailed flashing
5	Nit jednostronny Al/Fe co ok 300 mm	Al/Fe single-sided rivet or self-drilling bolt every 300 mm approx.
6	Pianka poliuretanowa	Polyurethane foam
7	Wkręt samowierzący	Self-drilling connector
8	Słup stalowy wg projektu technicznego	Steel structure in accordance with engineering design

## Połączenie płyt ściennych z oknem (wariorant 1)



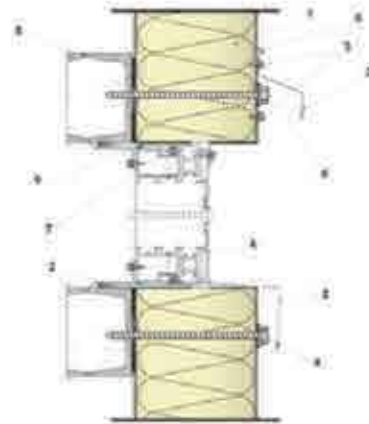
1	Płyta ścienna	Wall panel
2	Obróbka	Flashing
3	Masa uszczelniająca	Sealing compound
4	Nit jednostronny Al/Fe	Al/Fe single-sided rivet
5	Okno z PVC lub aluminium	PVC or aluminium window
6	Pianka poliuretanowa	Polyurethane foam

## Połączenie płyt ściennych z oknem (wariant 2)



1	Płyta ścienna	Wall panel
2	Obróbka	Flashing
3	Masa uszczelniająca np. butyl	Sealing compound, e.g. butyl
4	Nit jednostronny Al/Fe	Al/Fe single-sided rivet
5	Okno z PVC lub aluminium	PVC or aluminium window
6	Pianka poliuretanowa	Polyurethane foam

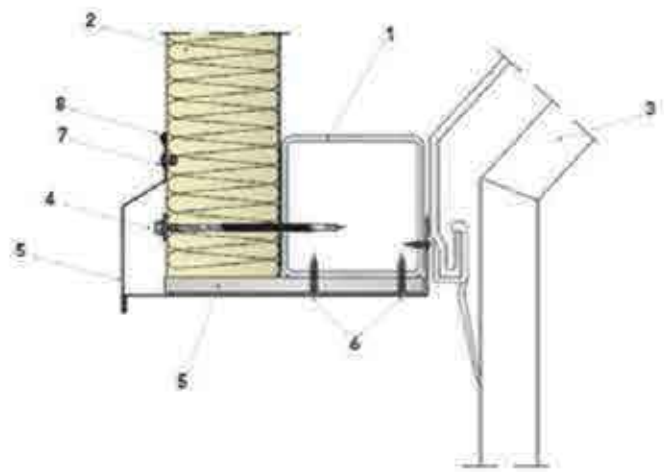
## Połączenie płyt ściennych z oknem (wariant 3)



1	Płyta ścienna	Wall panel
2	Obróbka	Flashing
3	Nit jednostronny Al/Fe	Al/Fe single-sided rivet
4	Wkręt samowierzący	Self-drilling connector
5	Masa uszczelniająca np. butyl	Sealing compound, e.g. butyl
6	Okno z PVC lub aluminium	PVC or aluminium window
7	Pianka poliuretanowa	Polyurethane foam
8	Rygiel stalowy wg projektu technicznego	Steel transom in accordance with engineering design
9	Płaskownik stalowy dospawany do rygiela wg proj technicznego	Flat bar welded to transom according to engineering design

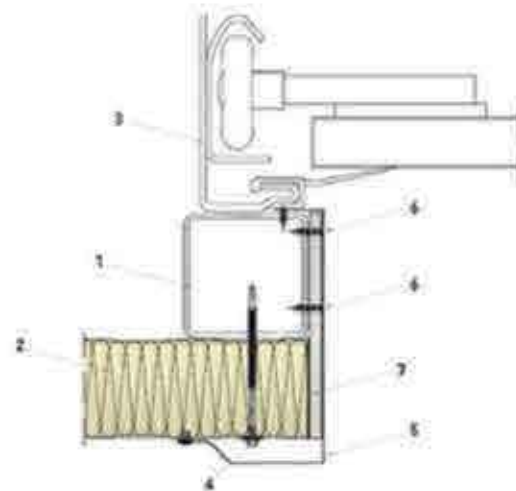


## Połączenie płyty ściennej z nadprożem bramy



1	Rygiel stalowy wg projektu technicznego	Steel subconstruction in accordance with engineering design
2	Płyta ścienna	Wall panel
3	Brama sekcyjna	Sectional door
4	Wkręt samowierzący	Self-drilling connector
5	Obróbka	Flashing
6	Wkręt samowierzący	Self-drilling screw
7	Nit jednostronny Al/Fe	Al/Fe single-sided rivet
8	Masa uszczelniająca	Sealing compound

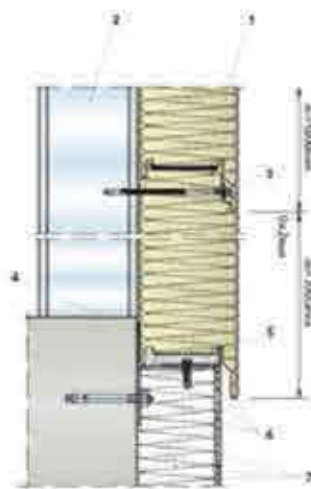
## Połączenie płyty ściennej z otworem bramowym



1	Rygiel stalowy wg projektu technicznego	Steel subconstruction in accordance with engineering design
2	Płyta ścienna	Wall panel
3	Prowadnica bramy	Door slide construction
4	Wkręt samowierzący	Self-drilling connector
5	Obróbka	Flashing
6	Nit jednostronny Al/Fe	Al/Fe single-sided rivet
7	Izolacja	Insulation

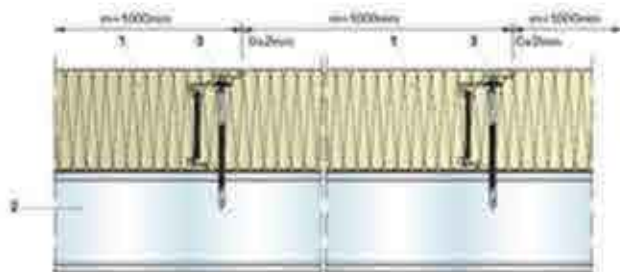
# Standardowe rozwiązania montażu płyt warstwowych ściennych ukrytym łącznikiem

## Mocowanie płyt ściennych na podwalinie



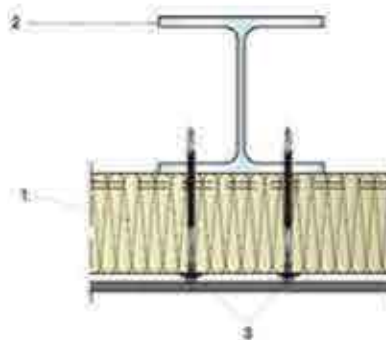
1	Płyta ścienna - łącznik ukryty	Wall panel with concealed fastening
2	Słup stalowy wg projektu technicznego	Steel structure in accordance with engineering design
3	Wkręt samowierzący	Self-drilling screw
4	Uszczelka poliuretanowa	Polyurethane gasket
5	Isolacja przeciwwilgociowa	Waterproofing
6	Listwa startowa kołki montażowe (excluded from system)	Starting bracket, screws (excluded from system)
7	Podwalina i izolacja termiczna	Concrete base and insulation

## Styk płyty ściennej - łącznik ukryty



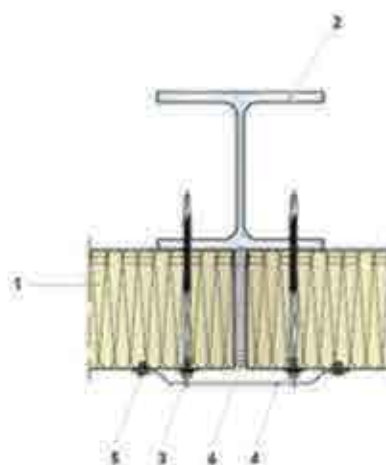
1	Płyta ścienna - łącznik ukryty	Wall panel with concealed fastening
2	Słup stalowy wg projektu technicznego	Steel structure in accordance with engineering design
3	Wkręt samowierzący	Self-drilling screw

## Mocowanie płyty ściennej do słupa stalowego



1	Płyta ścienna - łącznik ukryty	Wall panel with concealed fastening
2	Słup stalowy wg projektu technicznego	Steel structure in accordance with engineering design
3	Wkręt samowierzący	Self-drilling screw

## Mocowanie płyt ściennych do słupa stalowego - styk

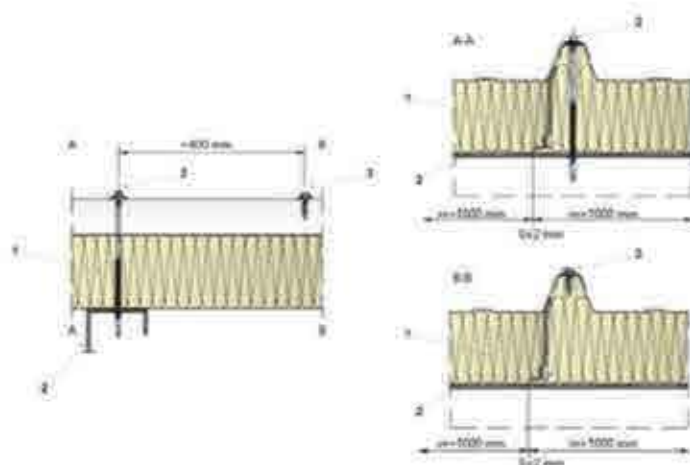


1	Płyta ścienna - łącznik ukryty	Wall panel with concealed fastening
2	Słup stalowy wg projektu technicznego	Steel structure in accordance with engineering design
3	Wkręt samowierzący	Self-drilling screw
4	Otróbką	Flushing
5	Nit jednostronny Al/Fe	Al/Fe single-sided rivet
6	Pianka poliuretanowa lub uszczelka poliuretanowa	Polyurethane foam or polyurethane gasket



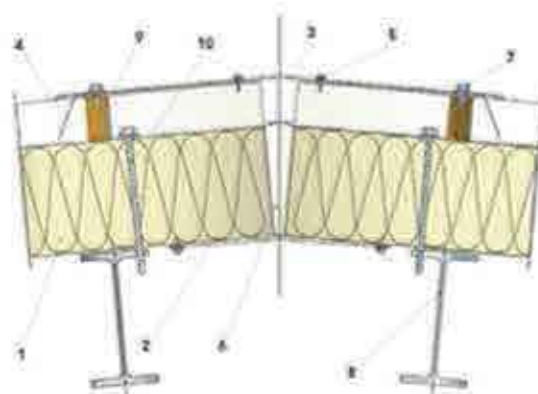
# Standardowe rozwiązania montażu płyt dachowych

## Mocowanie płyt dachowych do płatwi stalowej



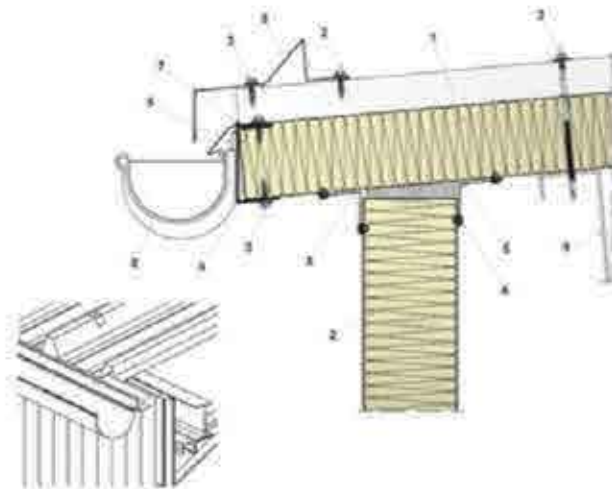
1 Panel dachowy	Roof panel
2 Płatw wg projektu technicznego	Purlin in accordance with engineering design
3 Wkręt samowierzący	Self-drilling screw

## Mocowanie płyt dachowych do kalenicy



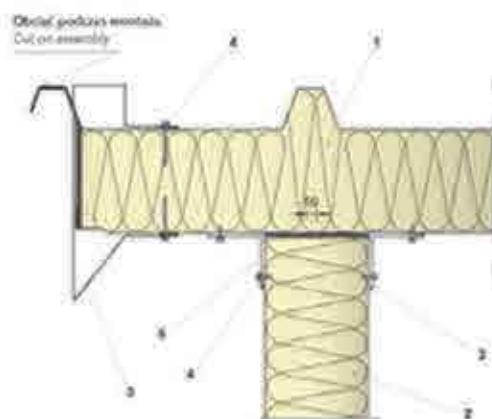
1 Panel dachowy	Roof panel
2 Obróbka podkalenicowa	Roof ridge underside flashing
3 Obróbka kalenicowa	Roof ridge flashing
4 Obróbka przykalenicowa	Roof ridge side flashing
5 Nit jednostronny Al/Fe na każdym garbie	Al/Fe single-sided rivet on each projection
6 Pianka poliuretanowa - montażowa	Assembly polyurethane foam
7 Wkręt samowierzący na każdym garbie	Self-drilling bolt on each projection
8 Płatw wg projektu technicznego	Purlin in accordance with engineering design
9 Uszczelka poliuretanowa	Polyurethane gasket
10 Wkręt samowierzący	Self-drilling connector

# Okap



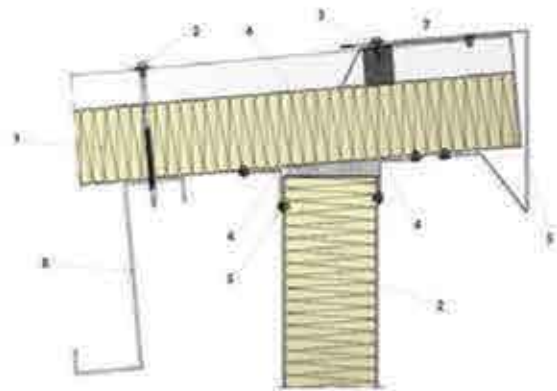
1	Panel dachowy	Roof panel
2	Płyta ścienna	Wall panel
3	Wkręt samowierzący	Self-drilling screw
4	Obróbka z blachy ocynkowanej, 1,5 mm	Flashing from galvanized sheet 1,5 mm
5	Obróbka	Flashing
6	Nit jednostronny lub wkręt samowierzący Al/Fe	Al/Fe single-sided rivet or self-drilling bolt
7	Masa uszczelniająca	Sealing compound
8	Rynna + ryniak (według systemu)	Gutter + gutter brackets (according to the system)
9	Patew wg projektu technicznego	Purlin in accordance with engineering design

## Połączenie płyty dachowej z płytą ścienną (szczyt)



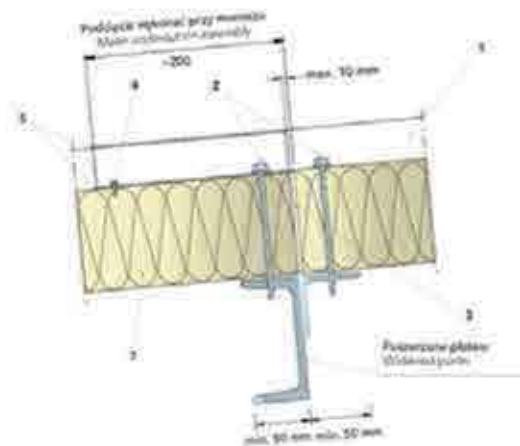
1	Panel dachowy	Roof panel
2	Płyta ścienna	Wall panel
3	Obróbka	Flashing
4	Nit jednostronny lub wkręt samowierzący Al/Fe	Al/Fe single-sided rivet or self-drilling bolt
5	Pianka poliuretanowa lub uszczelka poliuretanowa	Polyurethane foam or polyurethane gasket

# Zakończenie płyt dachowych w szczycie dachu jednospadowego



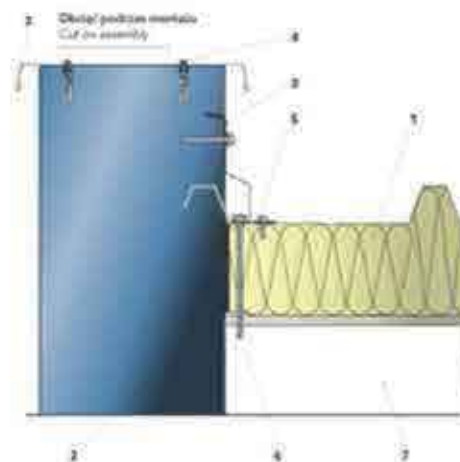
1	Panel dachowy	Roof panel
2	Płyta ścienna	Wall panel
3	Wkręt samowierzący	Self-drilling screw
4	Obróbka	Flashing
5	Nit jednostronny Al/Fe	Al/Fe single-sided rivet
6	Pianka poliuretanowa	Polyurethane foam
7	Uszczelka poliuretanowa	Polyurethane gasket
8	Parfin wg projektu technicznego	Parfin in accordance with engineering design

# Łączenie płyt dachowych na długości



1	Panel dachowy	Roof panel
2	Wkręt samowierzący	Self-drilling screw
3	Pianka poliuretanowa lub uszczelka poliuretanowa	Polyurethane foam or polyurethane gasket
4	Nit jednostronny lub wkręt samowierzący Al/Fe	Al/Fe single-sided rivet or self-drilling bolt
5	Masa uszczelniająca lub taśma butylowa	Sealing compound or butyl tape

# Połączenie płyty dachowej z murkiem ogniowym



1	Panel dachowy	Roof panel
2	Ściana murowana	Masonry wall
3	Obróbka	Flashing
4	Kolek rozporowy	Nail plug
5	Łącznik samowierący	Self-drilling bolt
6	Wkręt samowierący	Self-drilling screw
7	Platew wg projektu technicznego	Partic in accordance with engineering design



**REDCOM**

84-200 Wejherowo, ul. Przemysłowa 41

+48 609 389 170

+48 663 060 050

[biuro@redcomltd.pl](mailto:biuro@redcomltd.pl)

[www.redcomltd.pl](http://www.redcomltd.pl)